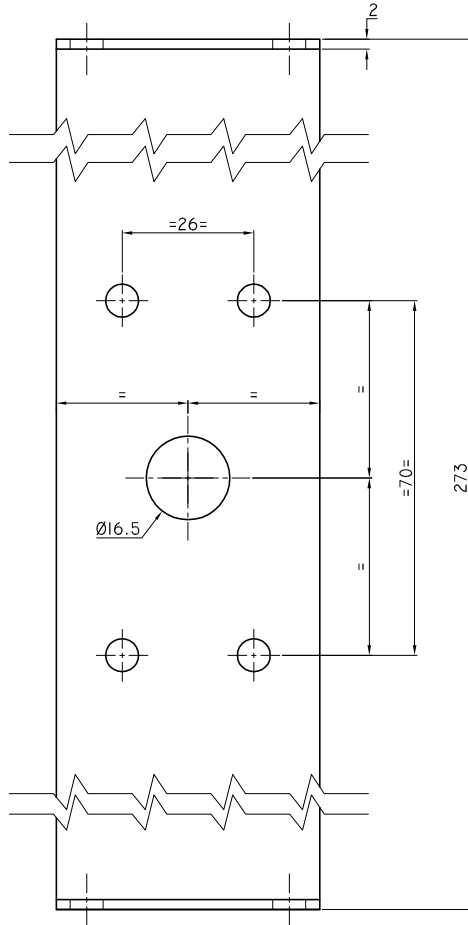
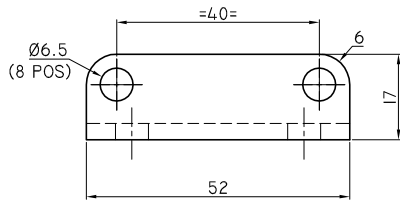
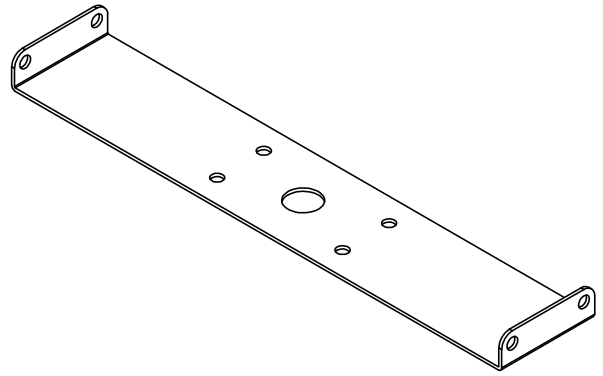


DISEÑO ELABORADO EN CAD. NO TOMAR MEDIDAS SOBRE EL MISMO.



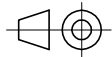
PERSPECTIVA



DISEÑO PROPIEDAD DE  
**Trenes Argentinos**

**Operadora Ferroviaria**  
SIN AUTORIZACION  
ESCRITA DE LA MISMA EL  
PRESENTE DISEÑO NO  
PODRA SER UTILIZADO  
PARA LA CONSTRUCCION  
DEL OBJETO  
REPRESENTADO NI SER  
ENTREGADO A TERCEROS  
O REPRODUCIDOS.  
LA SOCIEDAD SE RESERVA  
LOS DERECHOS DE  
PROPIEDAD QUE ACUERDA  
LA LEY.

DIMENSIONES EN MM. REPRESENTACIÓN, COTAS Y SÍMBOLOS: NORMAS IRAM.  
TOLERANCIAS NO INDICADAS: DIN 7168 GRADO MEDIO.  
TOLERANCIAS GEOMÉTRICAS: IRAM 4515. SÍMBOLOS DE SOLDADURA: NORMAS IRAM. (SALVO INDICACIÓN CONTRARIA)



CANTIDAD: I	PESO UNIT. KG. 0.25	FECHA: 25/11/15	MATERIAL: Ac F24	ACABADO:	SE COMPLEMENTA CON:	SUSTITUYE A:
DIBUJ.	G.FERRARI	FIRMA	FECHA	TÍTULO: SIJECCION SOPORTE SUPERIOR		
VERIF.	M.HARRIS		25/11/2015	DISPOSITIVO PRUEBA HIDRAULICA DE CUERPOS FUSIBLES		
APROB.	M.SOLER		25/11/2015	COCHES ELECTRICOS - CSR		
FABR.				SUBGERENCIA DE DESARROLLO Y NORMAS TECNICAS		
CALID.						
SIMBOLO:	TABLA:	MODIFICACIONES			N.º DE PLANO 8-76-0-06-1-010-A H7	
N.U.M.:	A			ESCALA: S/E		HOJA --
NUM87600610100N						A4

**IMPORTANTE:** EL PROVEEDOR DEBERÁ SUMINISTRAR UNA MUESTRA, LA CUAL DEBE SER APROBADA POR SUBGERENCIA DE DESARROLLO Y NORMAS TECNICAS ANTES DE LA ENTREGA DEL PRIMER LOTE -- FECHA DE APROBACIÓN: --  
 FIRMA: --  
 ACLARACION: --